

IMPRESIÓN SIMPLE



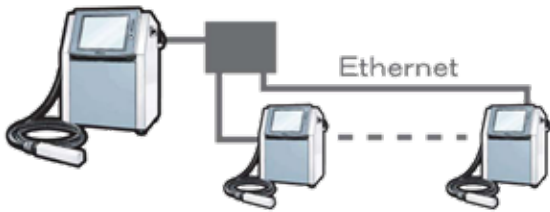
La mejor alternativa en impresoras de CIJ de inyección de tinta diseñado y manufacturado especialmente para sus necesidades de codificado y ahorro de consumibles.

IMPRESIÓN ESTABLE ASEGURADA EN APLICACIONES DE ALTA VELOCIDAD.

Puede continuar la operación de impresión incluso sin reajustar la viscosidad de la tinta en ambientes con temperaturas cambiantes.



DE FÁCIL OPERACIÓN



El equipo 3000L se coordina y sincroniza con otros equipos gracias a sus conexiones vía Ethernet y RS-232C.

Calidad y control sobre sus líneas de producción gracias a la capacidad de conexión simultánea de hasta 16 equipos controlados por un solo equipo maestro sin necesidad de software adicional.

CABEZAL CON BOQUILLA DE FLOUR

Impresión estabilizada mejorada

Boquilla sellada que la protege de contaminación. Puede continuar la operación de impresión incluso sin reajustar la viscosidad de la tinta en entornos con cambios de temperatura.

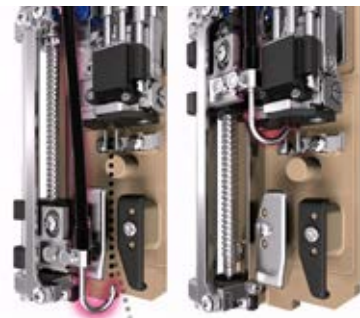
LA VELOCIDAD DE IMPRESIÓN SE INCREMENTA EN 30% COMPARADO CON OTROS MODELOS EN EL MERCADO.

LENTE EN LA CUBIERTA DEL CABEZAL



Permite observar la fragmentación de las gotas durante los trabajos de mantenimiento.

SISTEMA DE SELLADO DE LA BOQUILLA



Exclusivo sistema de cierre automático de la boquilla en el cabezal de impresión con No-Brake opcional para garantizar la continuidad de impresión y el cierre puntual de la boquilla, no necesita auto lavado antes del arranque del equipo y tampoco al apagarlo.

SISTEMA DE IMPRESIÓN



Funciona mediante la expulsión de gotas de tinta que son transportadas mediante un campo eléctrico desde un inyector del cabezal de impresión hasta la superficie del material que se desea imprimir.

Modelo	CCS3000L
Metodo de impresión	Chorro continuo (CIJ)
Índice de protección	IP54
Certificación CE	Cumple
Directiva RoHS	Cumple
Tamaño de pantalla	Panel touch LCD de 5.7" a color
Tamaño de la boquilla	40 µm, 50 µm y 60 µm
Altura de impresión	0.8 a 5mm (40 µm), 1 a 10 mm (50 µm) y 2 a 10 mm (60 µm)
Velocidad de impresión (5x5)	1780 a 3200 caracteres por segundo (depende de la boquilla y tinta)
Líneas de impresión y tamaños de matriz	1 a 5 líneas 5x5 5xN; 1 a 4 líneas 7x5 7x8 7xN; 1 a 3 líneas 9x7 9x9 10x8 12x10; 1 a 2 líneas 16x12, 16x16; 1 línea 24x18 24x24 32x24 32x32
Mensajes para almacenar	Máximo 999
Caracteres en mensaje	Máximo 4096
Carácter imprimible	Alfanumérico, símbolos, japonés, hiragana, katakana, kanji, chino simple y complejo entre otros.
Fecha de caducidad	Año/mes/día de la semana, horas (sistema de 12/24 horas), fechas consecutivas de todo el año, am/pm, los valores de año, mes, día, hora, minuto, segundo, Reemplazo de caracteres.
Numeración	Contador hasta 10 dígitos, ascendente y descendente, valor de inicio programable y supresión de ceros
Código de barras	ITF, NW7, JAN, Code39, code 128
Código de barras 2D	Data Matrix, QR, Code
Conectividad	Señales de entrada y salida, señal de la torreta de alarma, RS-232C, Lan, Encoder, Memoria USB, UPS
Entrada de datos	Panel touch 10.4", RS-232C, Ethernet
Comunicaciones	RS-232C 1CH Máx, 115-200 bps
Cordón umbilical	3.5m
Condiciones ambientales	0 a 40°C y 10 a 85% de humedad sin condensación
Fuente de poder	90-264Vac 80 W
Peso neto	25 kg

EQUIPAMIENTO

OPCIONAL

KGK JET CHECKER PK100



SISTEMA COMPACTO DE INSPECCIÓN DE IMPRESIÓN

- Pantalla de 8"
- Velocidad de 100 mm/seg
- Hasta 10 caracteres por imagen
- Inspección 20 caracteres por zona
- Hasta 2 zonas de inspección
- 60,000 imágenes JPEG a guardar
- USB 2.0



Cámara



Unidad de Iluminación



Controlador



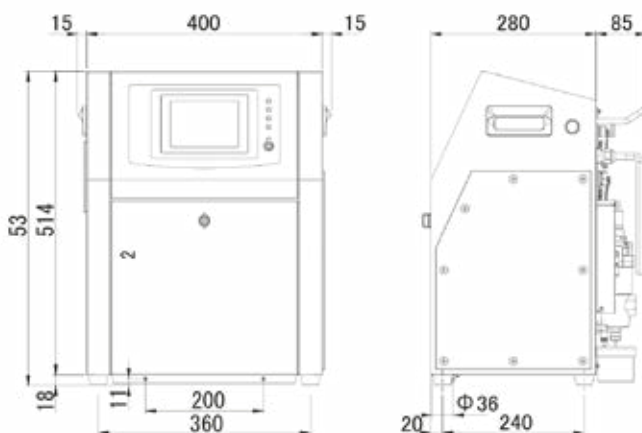
TINTAS



Kishu Giken Kogyo desarrolla tintas para la impresión en una amplia variedad de materiales, tales como cartón, metal, plástico, cerámica, y productos alimenticios, así como tintas resistentes en ciertos materiales y tintas invisibles.

DIMENSIONES

▼ Cuerpo del equipo



▼ Cabezal

